

제품보증서

모델명 : PROBIND CM-1200 코일링 제본기
보증기간 : 20 년 월 일 ~ 20 년 월 일 까지
(구입일로부터 1년)

구입처 : _____

주소 : _____

회사명 : _____ 부서 : _____

판매자 : 카피어랜드(주) 우편번호 : 150-834

주소 : 서울시 금천구 가산동 371-28 우림라이온스밸리 C동 207호

전화 : 02)2026-0300 팩스 : 02)2026-0310

담당자 : _____

보증규정

- 보증기간 개시일은 기기 납품일로부터 시작됩니다.
- 보증기간 내에 고객이 정상적으로 사용하던 중 기계의 결함으로 인해 고장이 발생한 경우에만 보상수리를 1년간 해드립니다.
- 아래 사항의 경우에는 무상수리 대상에서 제외됩니다. 유의하시기 바랍니다.
(무상수리 제외시 유상수리해 드립니다.)
 - 점부된 사용설명서의 설명을 준수하지 않은 사용자의 부주의에 의한 고장.
 - 고장의 원인이 본기기 이외에 외부요인에 의한 경우.
 - 고객이 기기를 임의로 개조, 분해하여 발생한 고장일 경우.
 - 구입 후 운반이나 이동시의 고장일 경우.
 - 본 보증서의 제시가 없는 경우.
 - 제본용 표지 대신 OHP필름을 사용한 경우. (고장 원인의 90%입니다.)
 - 1회 권장 천공 매수로 천공 작업을 해주세요. (무리한 천공은 고장의 원인입니다.)
- 원격지 출장서비스를 행할 시에는 당사 예비규정에 의해 비용을 청구합니다.
- 본 상품에 대한 보증수리 이외에 수리비는 실비로 합니다.
- 본 보증서는 국내에서만 유효합니다.

애프터 서비스 신청

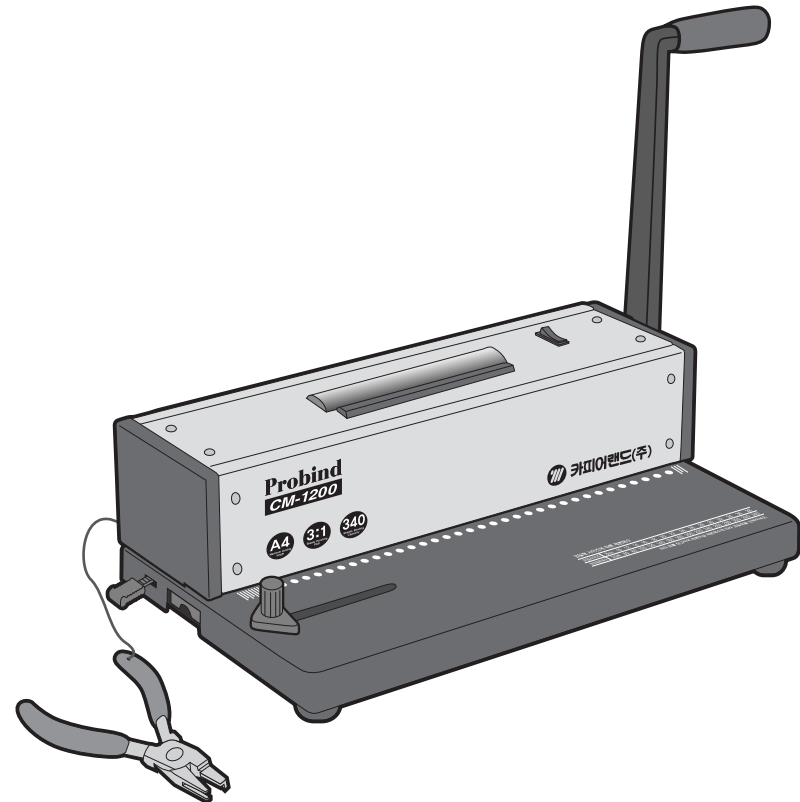
- 애프터 서비스 이용시 보증서를 요구할 수 있습니다.
보증서의 제시가 없을 경우 무상수리가 불가능한 경우가 있습니다.
- 애프터 서비스는 택배 이용을 기본으로 합니다.
택배 이용이 불가능한 경우에는, (50kg초과) 당사 애프터 서비스 센터를 방문하시거나,
기사 방문을 요청하실 수 있습니다. 기사 방문시 추가 요금이 청구될 수 있습니다.
- 무상수리 보증기간 경과 후의 정기점검 및 고장수리는 수리요청에 의해 실시하며
유상수리를 원칙으로 합니다.

A/S Tel : (031) 954-5400

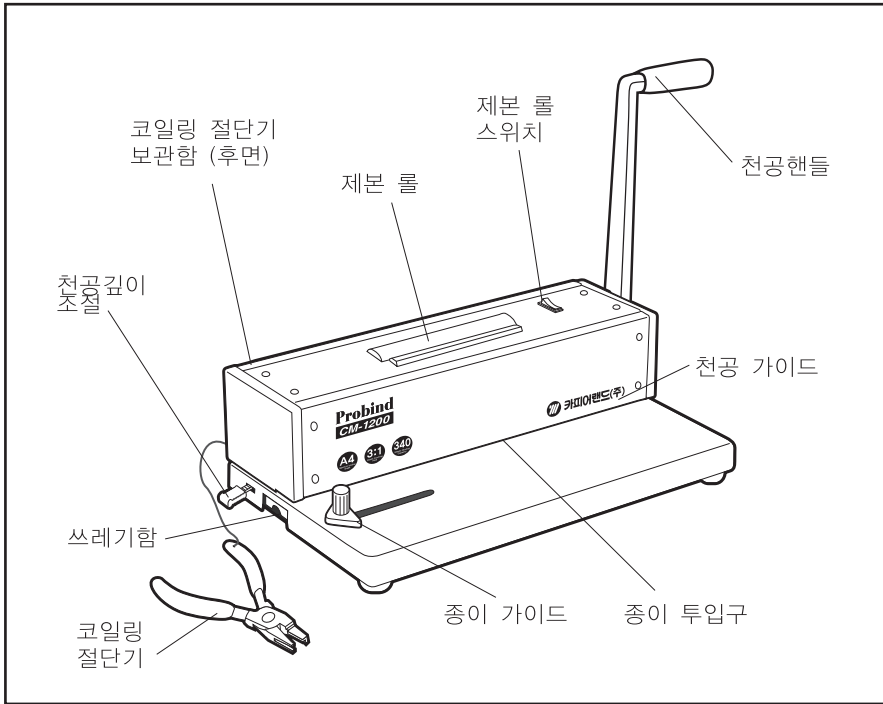
제본기 전문회사
카피어랜드(주)

Probind CM-1200

전동 코일링 제본기 사용설명서



● 구조 및 부분명칭



● 사양

모델명	PROBIND CM-1200	최대제본매수	340매 (A4)
사용전원	200V/60Hz	천공깊이조절	3, 5, 7mm
최대제본규격	A4 (210X297mm)	천공형태	원형 Ø4.5mm
천공 PITCH	3:1	제본방식	수동식
천공수	34홀	제품중량	7.5kg
최대전공매	12장 (A4/80g)	제품크기	365x260x128mm

● 서류양에 맞는 사이즈 표

아래의 표를 참고해서 제본하실 서류의 두께에 알맞는 크기의 호수를 선택합니다.

코일링 호수별 제본 매수

호수(mm)	제본 매수	호수(mm)	제본 매수
8	10 ~ 30	24	181 ~ 200
10	31 ~ 60	26	201 ~ 220
12	61 ~ 80	28	221 ~ 240
14	81 ~ 100	30	241 ~ 260
16	101 ~ 120	32	261 ~ 280
18	121 ~ 140	36	281 ~ 300
20	141 ~ 160	34	301 ~ 320
22	161 ~ 180	38	321 ~ 340

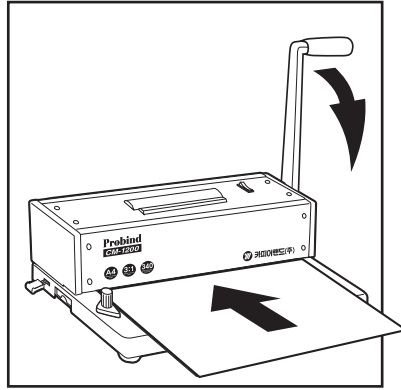
*COLOR : 투명, 불투명 (검정, 흰색, 청색, 적색, 녹색)

*포장단위 : 1kg, 2kg

● M E M O

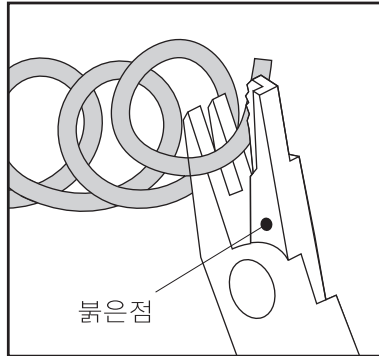
③ 천공 하기

- ▶ 제본 할 서류에 맞게 페이퍼 가이드를 조절합니다.
- ▶ 1회 천공에 적당한 양의 서류를 가지런히 정리하여 투입구에 넣고 핸들을 내려 천공합니다.
- ※ 중요한 서류를 천공할 때에는, 반드시 테스트를 통하여 종이의 여백을 확인하세요.
- ※ 최대 천공 매수 이상 천공하지 마세요.
- ※ 천공은 단 한차례의 천공으로 완료하세요.
(여러 번에 걸쳐 천공하지 마세요.)



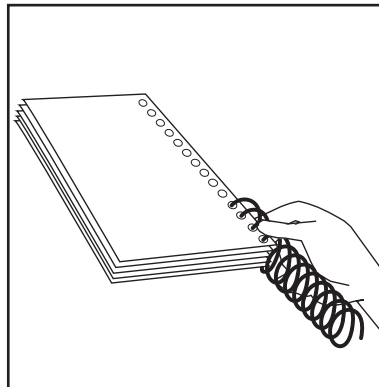
④ 코일링 한쪽 끝을 깎아주기

- ▶ 제본을 하기 전에 코일링의 한쪽을 코일링 절단 가위로 깎아줍니다. 이 작업은 코일링이 필요 이상으로 더 돌아가 다른 한쪽으로 빠져나오지 않게 해줍니다.
(절단 가위 사용시 붉은점 부분을 위쪽에 놓고 사용합니다.)



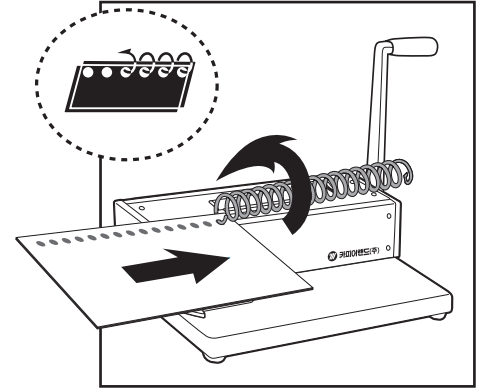
⑤ 코일링을 끼우기

- ▶ 종이를 잘 정렬시킨 후, 테이블이나 기계 위쪽에 둡니다. 코일을 처음 4~5개 구멍에 잘 끼워줍니다.



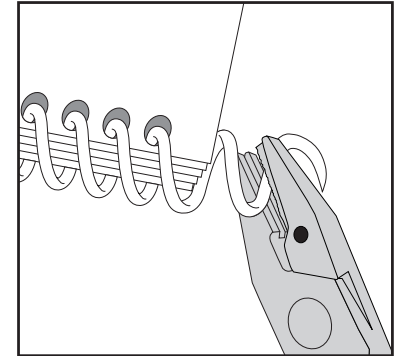
⑥ 제본 마무리하기

- ▶ 제본롤 우측의 전원을 켜면 제본롤이 돌아갑니다.
- ▶ 몇개의 구멍에 코일링을 끼운 서류를 잡고 롤러에 맞닿아 줍니다.
- ▶ 코일은 자동으로 홀을 향해 움직여 제본이 됩니다.
- ▶ 제본 속도에 맞게 서류를 오른쪽으로 이동시키고, 마지막 홀에 삽입될 때, 즉시 서류를 제본롤에서 분리시켜 제본을 마무리합니다.
- ▶ 제본이 끝날때까지 코일링이 제본롤에서 떨어지지 않도록 합니다.



⑥ 제본 마무리하기

- ▶ 제본이 끝나면 다른 한쪽끝도 첨부된 절단 가위로 절단하고 깎아 코일이 서류에서 빠져나가지 않게 마무리합니다.



● 쓰레기 함 청소

- ▶ 기계 옆쪽에 있는 쓰레기통은 천공 후, 찌꺼기들이 모이는 곳입니다.
 - 1) 기계 왼쪽의 쓰레기 함을 꺼냅니다.
 - 2) 쓰레기 함 안의 찌꺼기를 쏟아내어 쓰레기 함을 청소합니다.
 - 3) 쓰레기 함을 다시 제자리에 넣습니다.
※쓰레기 함은 자주 청소해주세요.

주의 사항

1. OHP 필름을 천공하시면 고장의 원인이 되니 제본기 전용 표지를 사용 하십시오.
2. 습기가 많은 곳이나 직사 광선은 피해주세요.
3. 제본기에 충격을 주지마세요.
4. 제본기 위치 이동시 핸들을 잡고 옮기지 마세요.

문제발생과 해결법

문 제 점	이 유	해 결 방 법
천공 도중 갑자기 핸들을 내릴 수가 없어요.	종이 조각 또는 단단한 다른 물질이 천공 칼날 사이에 끼여있지 않나요?	찌꺼기와 단단한 종이를 깨끗이 제거하세요.
	천공할 종이의 양이 너무 많지는 않나요?	설명서에 따라 종이의 장수를 조절하세요.
종이의 여백이 바르지 못해요.	종이를 삽입할 때, 기울어지게 삽입하지는 않았나요?	종이를 꺼냈다가 다시 올바르게 삽입하세요.
	종이조각 또는 단단한 다른 물질이 천공 칼날 사이에 끼여있지 않나요?	찌꺼기와 단단한 종이를 깨끗이 제거하세요.
종이를 빼내기 힘들어요.	천공할 종이의 양이 너무 많지 않나요?	설명서에 따라 천공 가능한 종이 두께를 조절하세요.
코일링이 잘 끼워지지 않아요	코일링 제본시 제본 서류가 흐트러져있지 않나요?	천공된 서류를 가지런히 하여 다시 제본합니다.

● 제본하는 방법

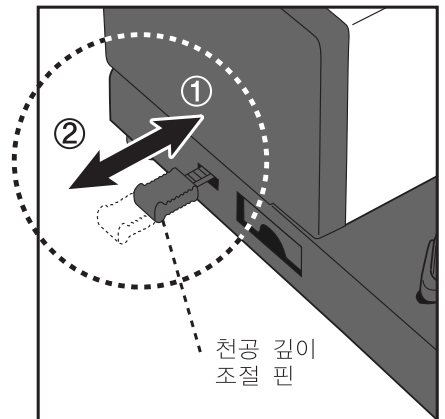
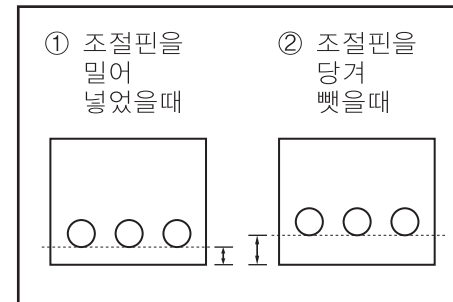
! 주의 안전하고 평평한 공간에서 사용하세요!

① 천공 준비

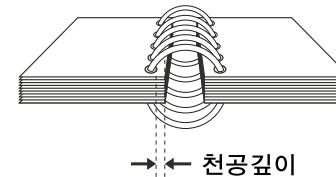
- ▶ 제본이 필요한 서류를 준비합니다.
- ▶ 서류의 두께에 맞는 코일링의 사이즈를 결정합니다.
(뒤쪽의 표 참조)

② 천공 깊이 조절하기

- ▶ 천공 깊이 조절핀을 움직여 천공의 깊이 조절이 가능합니다.



Tip



제본의 페이지가 많을수록 천공깊이를 늘려 천공하면 페이지 넘길때 편리합니다.