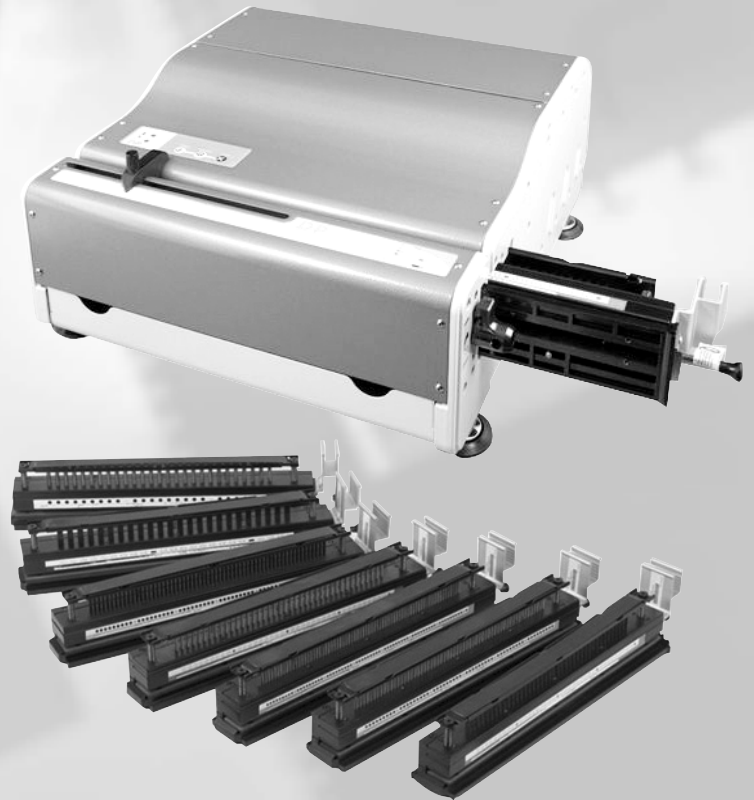
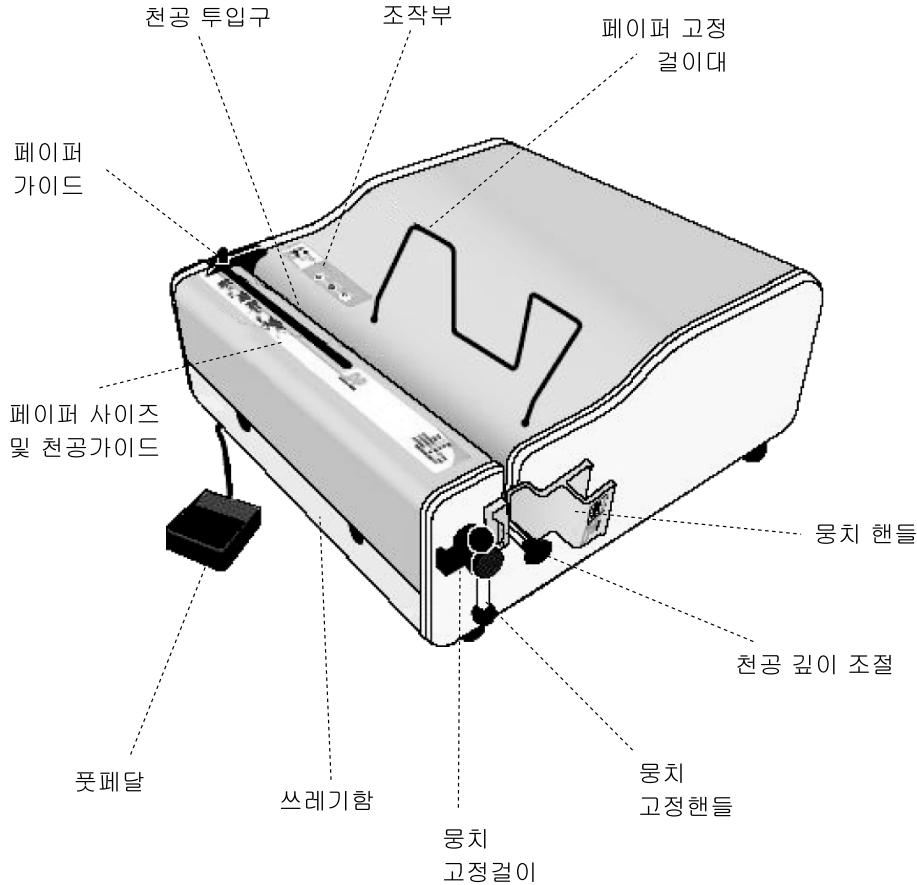


Diamond Punch 31

DP31 자동천공기 & 천공 뭉치 설명서



■ 부분 명칭 및 제품 사양



제품보증서

모 델 명 : Diamond Punch 천공기
 보증기간 : 20 년 월 일 ~ 20 년 월 일 까지
 (구입일로부터 1년)

구 입 처 : _____
 주 소 : _____
 회사명 : _____ 부 서 : _____
 판매자 : 카피어랜드(주) 우편번호 : 150-834
 주 소 : 서울시 금천구 가산동 371-28 우림라이온스밸리 C동 207호
 전 화 : 02)2026-0300 팩 스 : 02)2026-0310
 담당자 : _____

보증규정

1. 보증기간 개시일은 기기 납품일로부터 시작됩니다.
2. 보증기간 내에 고객이 정상적으로 사용하던 중 기계의 결함으로 인해 고장이 발생한 경우에만 보상수리를 1년간 해드립니다.
3. 아래 사항의 경우에는 무상수리 대상에서 제외됩니다. 유의하시기 바랍니다.
 (무상수리 제외시 유상수리해 드립니다.)
 - ① 첨부된 사용설명서의 설명을 준수하지 않은 사용자의 부주의에 의한 고장.
 - ② 고장의 원인이 본기기 이외에 외부요인에 의한 경우.
 - ③ 고객이 기기를 임의로 개조, 분해하여 발생한 고장일 경우.
 - ④ 구입 후 운반이나 이동시의 고장일 경우.
 - ⑤ 본 보증서의 제시가 없는 경우.
 - ⑥ 제본용 표지 대신 OHP필름을 사용한 경우. (고장 원인의 90%입니다.)
 - ⑦ 1회 권장 천공 매수로 천공 작업을 해주세요. (무리한 천공은 고장의 원인이됩니다.)
4. 원격지 출장서비스를 행할 시에는 당사 예비규정에 의해 비용을 청구합니다.
5. 본 상품에 대한 보증수리 이외에 수리비는 실비로 합니다.
6. 본 보증서는 국내에서만 유효합니다.



애프터 서비스 신청

1. 애프터 서비스 이용시 보증서를 요구할 수 있습니다.
 보증서의 제시가 없을 경우 무상수리가 불가능한 경우가 있습니다.
2. 애프터 서비스는 택배 이용을 기본으로 합니다.
 택배 이용이 불가능한 경우에는, (50kg초과) 당사 애프터 서비스 센터를 방문하시거나,
 기사 방문을 요청하실 수 있습니다. 기사 방문시 추가 요금이 청구될 수 있습니다.
3. 무상수리 보증기간 경과 후의 정기점검 및 고장수리는 수리요청에 의해 실시하며
 유상수리를 원칙으로 합니다.

A/S Tel : (031) 954-5400



■ 와이어 제본기용 (Double Wire) 천공뭉치

| No. | Punching Style | Hold Size | Pitch |
|--------|---|-----------------|--------------|
| DP21R | ● ● ● ● ● ● | 6mm | (2:1) 12.7mm |
| DP21 | ■ ■ ■ ■ ■ ■ | 4x5.5mm | (2:1) 12.7mm |
| DP31 | ■ ■ ■ ■ ■ ■ ■ ■ | 4x4mm | (3:1) 8.47mm |
| DP31M | ■ ■ ■ ■  ■ ■ ■ | 4x4mm 달력고리포함 | (3:1) 8.47mm |
| DP31R | ● ● ● ● ● ● ● ● | 4.5mm | (3:1) 8.47mm |
| DP31MR | ● ● ● ●  ● ● ● | 4.5mm 달력고리포함 | (3:1) 8.47mm |

■ 코일링 제본기용 (Plastic Coil) 천공뭉치

| No. | Punching Style | Hold Size | Pitch |
|-------|---------------------------------|-----------|--------------|
| DP41R | ● ● ● ● ● ● ● ● ● ● ● ● ● ● ● ● | 4mm | (4:1) 6.35mm |
| DP6R | ● ● ● ● ● ● ● ● ● ● ● ● ● ● ● ● | 4mm | 6mm |
| DP51R | ● ● ● ● ● ● ● ● ● ● ● ● ● ● ● ● | 3.6mm | 5mm |
| DP29V | ● ● ● ● ● ● ● ● ● ● ● ● ● ● ● ● | 4x5mm | 6.29mm |
| DP6V | ● ● ● ● ● ● ● ● ● ● ● ● ● ● ● ● | 4x5mm | 6mm |
| DP29R | ● ● ● ● ● ● ● ● ● ● ● ● ● ● ● ● | 4.6mm | 6.29mm |

■ 플라스틱링 제본기용 (Plastic Ring) 천공뭉치

| No. | Punching Style | Hold Size | Pitch |
|------|-----------------|-----------|----------------|
| DP24 | ■ ■ ■ ■ ■ ■ ■ ■ | 8x3mm | (9/16")14.28mm |

■ 링 화일 제본용 (Ring Binder) 천공뭉치

| No. | Punching Style | Hold Size | Pitch |
|-------|---|-----------|-------------|
| DP3R | ● ● ● | 8mm | (3홀) 108mm |
| DP30R | ● | 5.5mm | (30홀) 9.5mm |

■ 사 양

| 모 델 명 | Diamond Punch 31 |
|-----------|-----------------------|
| 최대제본규격 | B4 (356mm) |
| 1회천공용량 | 35매 (70g) |
| 천공 속도 | 69회 / 1분 |
| 천공 깊이(mm) | 2, 3, 4, 5mm |
| 제품 크기(mm) | 510mm x 500mm x 220mm |
| 제품 무게(kg) | 48 kg |

■ 특 징

1. 알루미늄 합금의 우아한 디자인, LED판 표시
2. 빠른 시간 안에 다양한 금형을 바꿀 수 있음
(2:1 및 3:1 더블링, 단선링, 26/30구멍, plastic comb, wire ring 등 천공 금형)
3. 종이 투입구는 기계 폭 만큼 넓고, 최대 천공 넓이는 14임
4. 모두 조절 핀 기능이 설치되어 있어 천공 여부를 조정할 수 있음
5. 인쇄점, 공장등 에서 사용하는 대량 제본용으로 적합함