

제품보증서

모델명 : Probind RS-1500 플라스틱 링 제본기
보증기간 : 20 년 월 일 ~ 20 년 월 일 까지
(구입일로부터 1년)

구입처 : _____
주 소 : _____
회사명 : _____ 부 서 : _____
판매자 : 카피어랜드(주) 우편번호 : 150-834
주 소 : 서울시 금천구 가산동 371-28 우림라이온스밸리 C동 207호
전 화 : 02)2026-0300 팩 스 : 02)2026-0310
담당자 : _____

보증규정

1. 보증기간 개시일은 기기 납품일로부터 시작됩니다.
2. 보증기간 내에 고객이 정상적으로 사용하던 중 기계의 결함으로 인해 고장이 발생한 경우에만 보상수리를 1년간 해드립니다.
3. 아래 사항의 경우에는 무상수리 대상에서 제외됩니다. 유의하시기 바랍니다.
(무상수리 제외시 유상수리해 드립니다.)
 - ① 첨부된 사용설명서의 설명을 준수하지 않은 사용자의 부주의에 의한 고장.
 - ② 고장의 원인이 본기기 이외에 외부요인에 의한 경우.
 - ③ 고객이 기기를 임의로 개조, 분해하여 발생한 고장일 경우.
 - ④ 구입 후 운반이나 이동시의 고장일 경우.
 - ⑤ 본 보증서의 제시가 없는 경우.
 - ⑥ 제비용 표지 대신 OHP필름을 사용한 경우. (고장 원인의 90%입니다.)
 - ⑦ 1회 권장 천공 매수로 천공 작업을 해주세요.
(무리한 천공은 고장의 원인이됩니다.)
4. 원격지 출장서비스를 행할 시에는 당사 예비규정에 의해 비용을 청구합니다.
5. 본 상품에 대한 보증수리 이외에 수리비는 실비로 합니다.
6. 본 보증서는 국내에서만 유효합니다.

애프터 서비스 신청

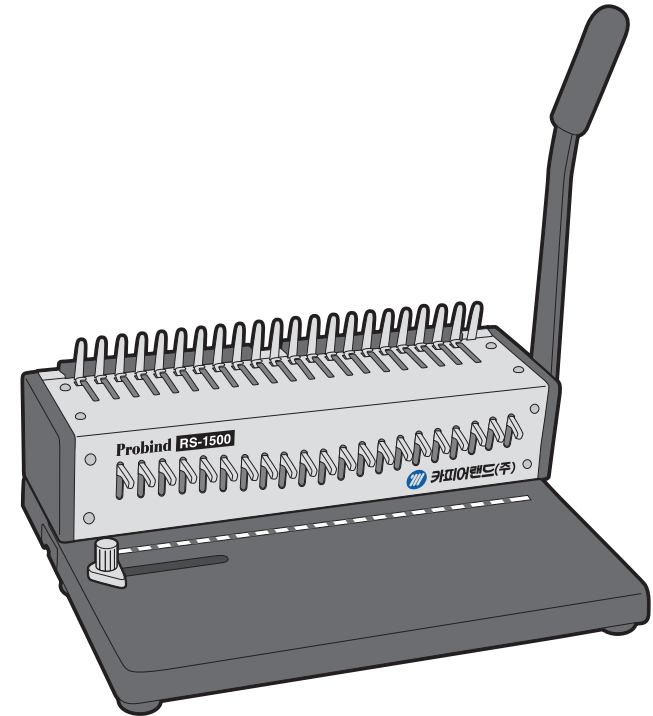
1. 애프터 서비스 이용시 보증서를 요구할 수 있습니다.
보증서의 제시가 없을 경우 무상수리가 불가능한 경우가 있습니다.
2. 애프터 서비스는 택배 이용을 기본으로 합니다.
택배 이용이 불가능한 경우에는, (50kg초과) 당사 애프터 서비스 센터를 방문하시거나,
기사 방문을 요청하실 수 있습니다. 기사 방문시 추가 요금이 청구될 수 있습니다.
3. 무상수리 보증기간 경과 후의 정기점검 및 고장수리는 수리요청에 의해 실시하며
유상수리를 원칙으로 합니다.

A/S Tel : (031) 954-5400

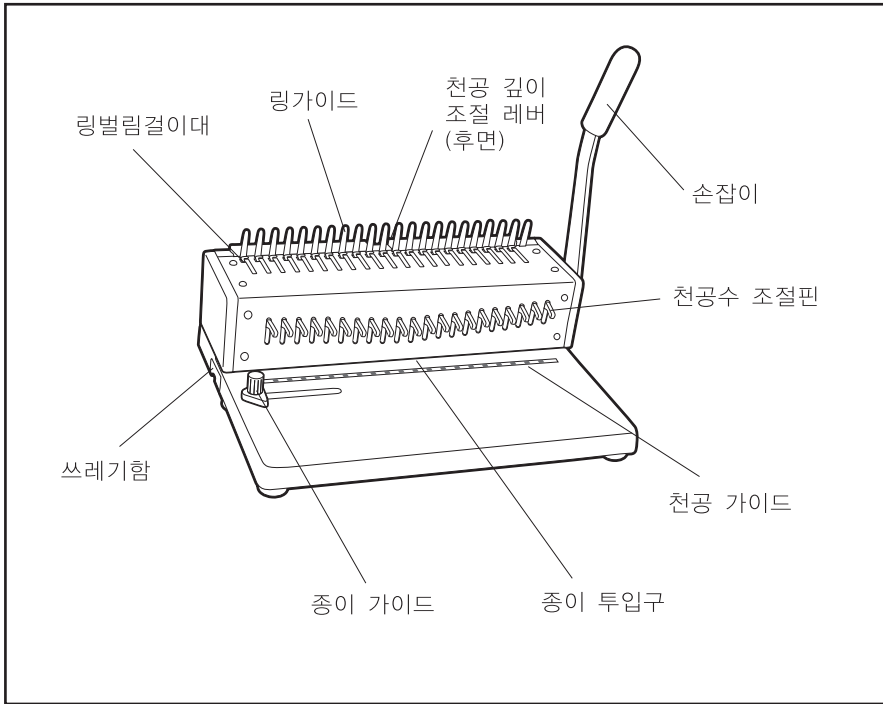
제본기 전문회사
카피어랜드(주)

Probind RS-1500

수동 플라스틱 링 제본기 사용설명서



● 구조 및 부분명칭



● 사양

모델명	Probind RS-1500
최대제본매수	500매 (A4)
최대제본규격	A4 (210X297mm)
최대전공매수	15장 (A4/80g)
천공수조절핀	21핀
천공깊이조절	2.2~7mm(4단계)
제본방식	수동식
제품중량	5.5kg
제품크기	365x260x148mm

● 서류양에 맞는 사이즈 표

아래의 표를 참고해서 제본하실 서류의 두께에 알맞는 크기의 호수를 선택합니다.

플라스틱 링 호수별 제본 매수

호수(mm)	제본 매수
6	2 ~ 20
8	21 ~ 35
10	36 ~ 45
12	46 ~ 80
14	81 ~ 100
16	101 ~ 120
19	121 ~ 140

호수(mm)	제본 매수
22	141 ~ 170
25	171 ~ 200
28	201 ~ 225
32	226 ~ 250
38	251 ~ 310
45	311 ~ 360
51	361 ~ 410

프로바인드 스트립 제본 매수

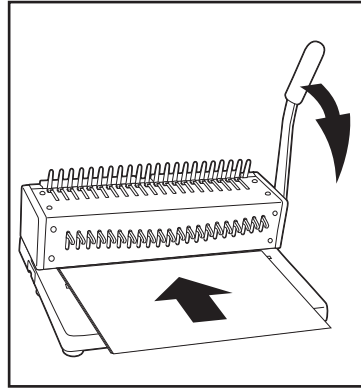
호수(mm)	제본 매수
3	1 ~ 30
5	31 ~ 50
7.5	51 ~ 75
10	76 ~ 100

호수(mm)	제본 매수
12.5	101 ~ 125
15	126 ~ 150
17.5	151 ~ 175
20	176 ~ 200

● M E M O

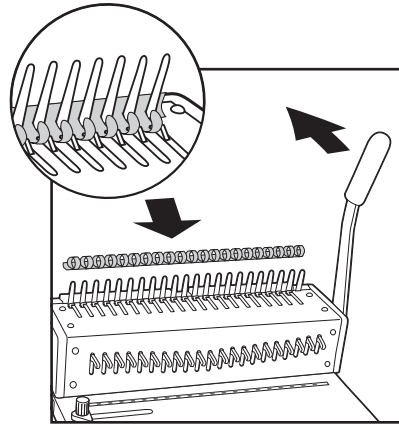
④ 천공 하기

- ▶ 제본 할 서류에 맞게 페이퍼 가이드와 천공수 조절핀을 조절합니다,
- ▶ 1회 천공에 적당한 양의 서류를 가지런히 정리하여 투입구에 넣고 핸들을 내려 천공합니다.
- ※ 중요한 서류를 천공할 때에는, 반드시 테스트를 통하여 종이의 여백을 확인하세요.
- ※ 최대 천공 매수 이상 천공하지 마세요.
- ※ 천공은 단 한차례의 천공으로 완료하세요. (여러 번에 걸쳐 천공하지 마세요.)



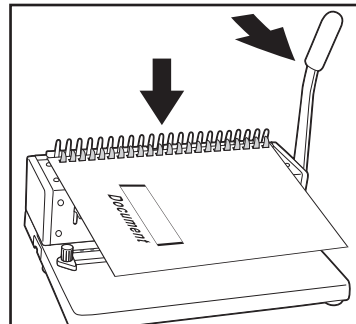
⑤ 링 끼우기

- ▶ 서류의 두께에 따라 준비한 플라스틱 링을 링가이드 뒤쪽에서 앞을 향해 걸고, 링의 열리는 부분이 위를 향하게 놓아 주세요.
- ※ 6페이지의 표를 참고하여 플라스틱 링의 사이즈를 정합니다
- ▶ 손잡이를 반대쪽으로 밀면, 플라스틱 링이 벌어집니다.



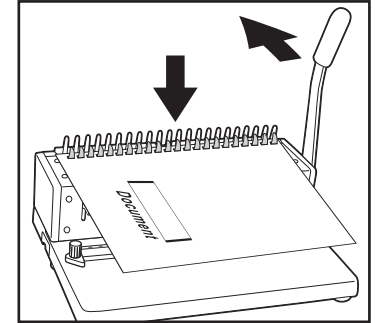
⑥ 서류 끼워 제본 완성하기

- ▶ 천공된 서류를 플라스틱 링에 수직으로 끼워 잘 정렬시킨 후, 수평으로 놓습니다.
- ※ 끼울 서류의 양이 많으면 나눠서 끼웁니다.
- ▶ 손잡이를 앞쪽으로 (처음 상태로) 놓으면, 벌어진 링이 원래의 상태가 되어 제본이 완성됩니다.



⑦ 완성된 제본물 수정하기

- ▶ 제본된 제본물을 링 가이드에 끼웁니다.
- ▶ 핸들을 뒤로 젖혀 링을 벌립니다. 서류를 빼거나 추가합니다.
- ▶ 핸들을 다시 앞으로 (원위치로)하여 링을 닫아줍니다.
- ▶ 제본을 수정을 완성합니다.



● 쓰레기 함 청소

- ▶ 기계 옆쪽에 있는 쓰레기통은 천공 후, 찌꺼기들이 모이는 곳입니다.
- 1) 기계 왼쪽의 쓰레기 함을 꺼냅니다.
- 2) 쓰레기 함 안의 찌꺼기를 쏟아내어 쓰레기 함을 청소합니다.
- 3) 쓰레기 함을 다시 제자리에 넣습니다.
- ※쓰레기 함은 자주 청소해주세요.

● 주의 사항

1. OHP 필름을 천공하시면 고장의 원인이 되니 제본기 전용 표지를 사용 하십시오.
2. 습기가 많은 곳이나 직사 광선은 피해주세요.
3. 제본기에 충격을 주지마세요.
4. 제본기 위치 이동시 핸들을 잡고 옮기지 마세요.

● 문제발생과 해결법

문 제 점	이 유	해 결 방 법
천공 도중 갑자기 핸들을 내릴 수가 없어요.	종이 조각 또는 단단한 다른 물질이 천공 칼날 사이에 끼여있지 않나요?	찌꺼기와 단단한 종이를 깨끗이 제거하세요.
	천공할 종이의 양이 너무 많지는 않나요?	설명서에 따라 종이의 장수를 조절하세요.
종이의 여백이 바르지 못해요.	종이를 삽입할 때, 기울어지게 삽입하지는 않았나요?	종이를 꺼냈다가 다시 올바르게 삽입하세요.
	종이조각 또는 단단한 다른 물질이 천공 칼날 사이에 끼여있지 않나요?	찌꺼기와 단단한 종이를 깨끗이 제거하세요.
링가이드가 바르게 열리지 않아요.	링 가이드의 고리가 빠져서 있는지 않나요?	링 가이드를 열어 고리를 원위치에 돌아가게 해주세요.
	플라스틱 링이 빠져서 걸쳐 있는지 않나요?	플라스틱 링을 다시 바로 걸어 주세요.
종이를 빼내기 힘들어요.	천공할 종이의 양이 너무 많지 않나요?	설명서에 따라 천공 가능한 종이 두께를 조절하세요.
천공된 종이를 고리에 끼울수 없어요.	종이가 오래 되었거나 종이의 사이드가 말려 있는지 않나요?	매끄럽고 평평한 종이로 다시 시도해보세요.

● 제본하는 방법

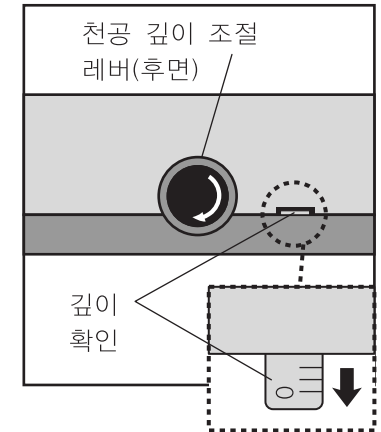
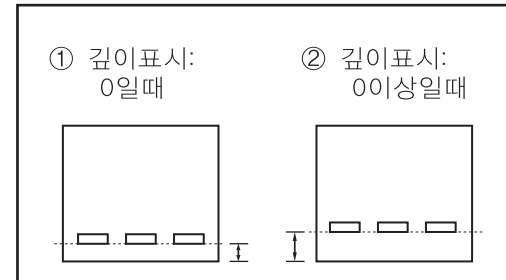
⚠ 주의 안전하고 평평한 공간에서 사용하세요!

① 천공 준비

- ▶ 제본이 필요한 서류를 준비합니다.
- ▶ 서류의 두께에 맞는 플라스틱 링의 사이즈를 결정합니다.
(뒤쪽의 표 참조)

② 천공 깊이 조절하기

- ▶ 천공 깊이 조절핀을 움직여 천공의 깊이 조절이 가능합니다.



③ 천공수 조절핀 조절하기

- ▶ 천공수 조절핀을 손으로 잡아
앞쪽으로 빼면,
그 천공핀에 위치한 부분은
천공이 되지 않습니다.
필요에 따라 조절하여 사용합니다.

